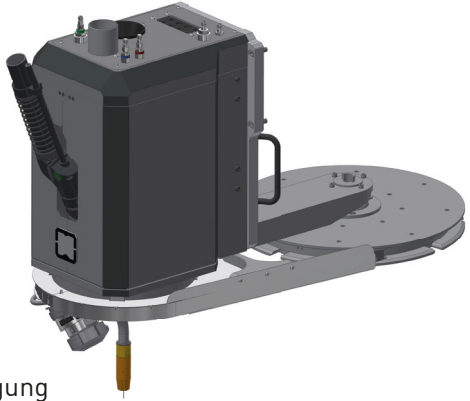


Quality Monitoring Feature



MERKMALE

- Abstandsregelung
- Integrierte Absaugung
- QM Feature High Speed Prozesskamera (bis zu 200 fps)
- 360° Drehachse (NC integriert)
- Digitale und analoge Schnittstelle für zusätzl. Sensoren
- Kontroll-Software für Datenanalyse

ALLGEMEINE INFORMATIONEN

- Funktion zur Überwachung, Aufzeichnung, Dokumentation und Analyse synchronisierter Prozessdaten
- QM Feature für 3DMP® beinhaltet eine integrierte Kamera mit 360°-Autotracking-Funktion
- Dokumentation jeder Schweißnaht mit allen Prozessdaten und Prozessvideo
- Möglichkeit der Implementierung von Prozesskontrollfunktionen basierend auf Graustufenanalysen und/oder Prozessparametern